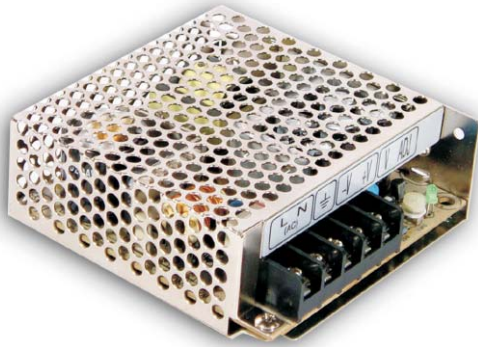




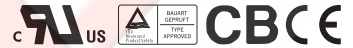
Fuente de alimentación conmutada de 50W

Serie RS-50



■ Características:

- Rango de entrada universal / Rango completo
- Protecciones: Cortocircuito / Sobre carga / Sobre tensión
- Ventilación por libre circulación de aire
- Indicador led de encendido
- Pruebas de quemado (burn-in test) al 100% de la carga
- Empleo de condensadores electrolíticos de larga duración (105°C)
- Soporta picos de arranque de hasta 300 Vca durante 5 segundos
- Funcionamiento a altas temperaturas de hasta 70°C
- Soporta vibraciones hasta 5G
- Alta eficiencia, larga vida y alta fiabilidad
- 3 años de garantía

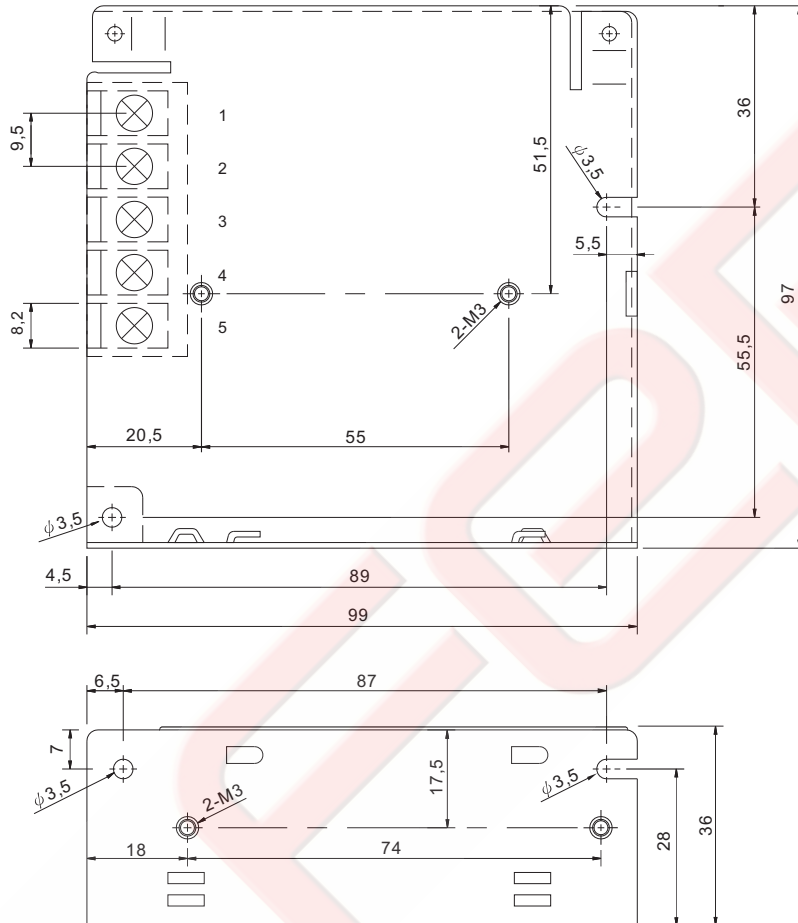


ESPECIFICACIONES

MODELO	RS-50-3.3	RS-50-5	RS-50-12	RS-50-15	RS-50-24	RS-50-48	
SALIDA	VOLTAJE CC	3,3V	5V	12V	15V	24V	48V
	CORRIENTE ASIGNADA	10A	10A	4,2A	3,4A	2,2A	1,1A
	RANGO DE CORRIENTE	0 ~ 10A	0 ~ 10A	0 ~ 4,2A	0 ~ 3,4A	0 ~ 2,2A	0 ~ 1,1A
	POTENCIA ASIGNADA	33W	50W	50,4W	51W	52,8W	52,8W
	RUIDO Y RIZADO (max.)	80mVp-p	80mVp-p	120mVp-p	120mVp-p	120mVp-p	200mVp-p
	AJUSTE TENSIÓN SALIDA	3V ~ 3,6V	4,75 ~ 5,5V	10,8 ~ 13,2V	13,5 ~ 16,5V	22 ~ 27,2V	42 ~ 54V
	TOLERANCIA TENSIÓN	±3,0%	±2,0%	±1,0%	±1,0%	±1,0%	±1,0%
	REGULACIÓN DE LÍNEA	±0,5%	±0,5%	±0,5%	±0,5%	±0,5%	±0,5%
	REGULACIÓN DE CARGA	±2,0%	±1,0%	±0,5%	±0,5%	±0,5%	±0,5%
	TIEMPO DE ENCENDIDO, SUBIDA	500ms, 20ms/230Vca      1200ms, 30ms/115Vca a plena carga					
TIEMPO DE MANTENIMIENTO (T <sub>tip</sub> )	60ms/230Vca      14ms/115Vca a plena carga						
ENTRADA	RANGO DE TENSIÓN	88 ~ 264Vca      125 ~ 373Vcc (soporta picos de 300Vca durante 5 seg. sin daños)					
	RANGO DE FRECUENCIA	47 ~ 63Hz					
	EFICIENCIA (T <sub>tip</sub> )	72%	78%	81%	83%	84%	86%
	CORRIENTE DE ENTRADA (T <sub>tip</sub> )	1,3A/115Vca      0,8A/230Vca					
	CORRIENTE DE ARRANQUE (T <sub>tip</sub> )	Arranque en frío 33A/230Vca					
	CORRIENTE DE CONTACTO	<2mA / 240Vca					
PROTECCIONES	SOBRE CARGA	110 ~ 150% potencia nominal de salida Tipo de protección: Modo Hiccup, con recuperación automática cuando el fallo desaparece.					
	SOBRE TENSIÓN	3,8 ~ 4,45V	5,75 ~ 6,75V	13,8 ~ 16,2V	17,25 ~ 20,25V	27,6 ~ 32,4V	55,2 ~ 64,8V
AMBIENTE	TEMPERATURA DE TRABAJO	-25 ~ +70°C (Consulte la curva de deriva)					
	HUMEDAD DE TRABAJO	20 ~ 90% HR sin condensación					
	TEMP. Y HUMEDAD ALMACENAJE	-40 ~ +85°C, 10 ~ 95% HR					
	COEFICIENTE DE TEMP.	±0,03%/°C (0 ~ 50°C)					
	VIBRACIONES	10 ~ 500Hz, 5G 10min./1ciclo, período de 60min. en cada eje X, Y, Z					
SEGURIDAD Y CEM (Nota 9)	ESTÁNDARES DE SEGURIDAD	UL60950-1, TUV EN60950-1 homologadas					
	TENSIÓN DE AISLAMIENTO	Entrada/Salida:3 KVCA    Entrada/Tierra:1,5 KVCA    Salida/Tierra:0,5 KVCA					
	RESISTENCIA DE AISLAMIENTO	Entrada/Salida, Entrada/Tierra, Salida/Tierra:100M Ohmios / 500VCC / 25°C / 70% HR					
	EMIS. CONDUCIDAS Y RADIADAS	Cumple con EN55022 (CISPR22) Clase B					
	CORRIENTE DE ARMÓNICOS	Cumple con EN61000-3-2,-3					
	INMUNIDAD CEM	Cumple con EN61000-4-2,3,4,5,6,8,11; ENV50204, EN61000-6-2 (EN50082-2) industria pesada, criterio A					
OTROS	MTBF	228Khrs min.    MIL-HDBK-217F (25°C)					
	DIMENSIONES	99x97x36mm (Largo x Ancho x Alto)					
	EMBALAJE	0,41Kg por unidad; 45 unidades por caja / 19,5Kg / 0,9 Pies cúbicos					
NOTAS	<ol style="list-style-type: none"> <li>1. Todos los parámetros, salvo indicación contraria han sido probados a 230VCA de tensión de entrada, carga asignada y 25°C de temperatura ambiente.</li> <li>2. El Ruido y Rizado ha sido medido con un ancho de banda de 20MHz con un cable de 12 pulgadas trenzado con condensadores de 0,1uf y 47uf en paralelo.</li> <li>3. Tolerancia: incluye la tolerancia de ajuste y la regulación de línea y carga.</li> <li>4. La regulación de línea se mide desde el valor más bajo hasta el más alto de la carga nominal.</li> <li>5. La regulación de la carga se mide desde 0% a 100% de la carga nominal.</li> <li>6. La fuente de alimentación es un componente que funcionará en combinación con otros elementos, por tanto, el comportamiento CEM puede verse afectado y se debe verificar el sistema completo.</li> </ol>						

■ Especificaciones mecánicas

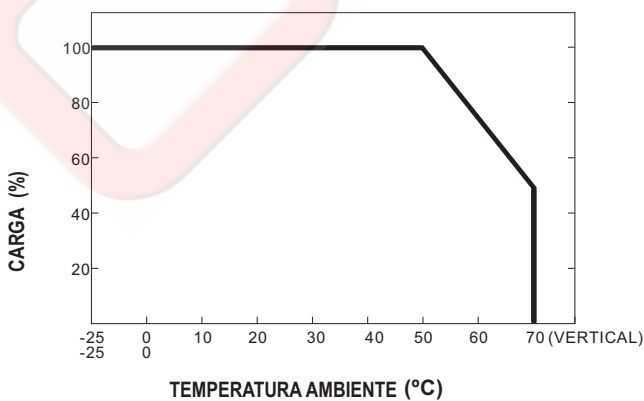
Caja No.905B Unidades:mm



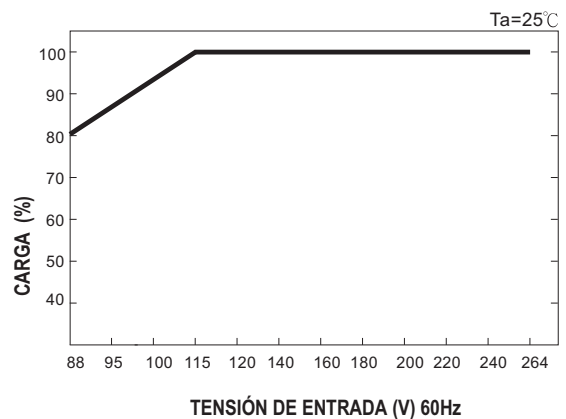
Asignación de pines

Pin N	Asignado a	Pin No.	Asignado a
1	CA/L	4	Salida CC -V
2	CA/N	5	Salida CC +V
3	Tierra $\perp$		

■ Curva de deriva según temperatura ambiente



■ Características estáticas (24V)



Nota:

Especificaciones técnicas sujetas a cambio sin previo aviso. Toda la información indicada en esta ficha técnica es correcta salvo error tipográfico.